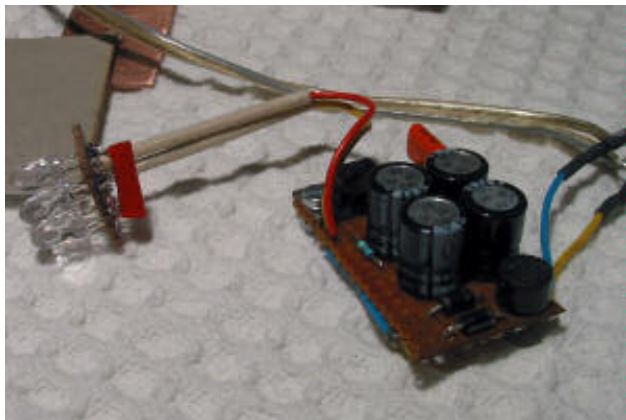
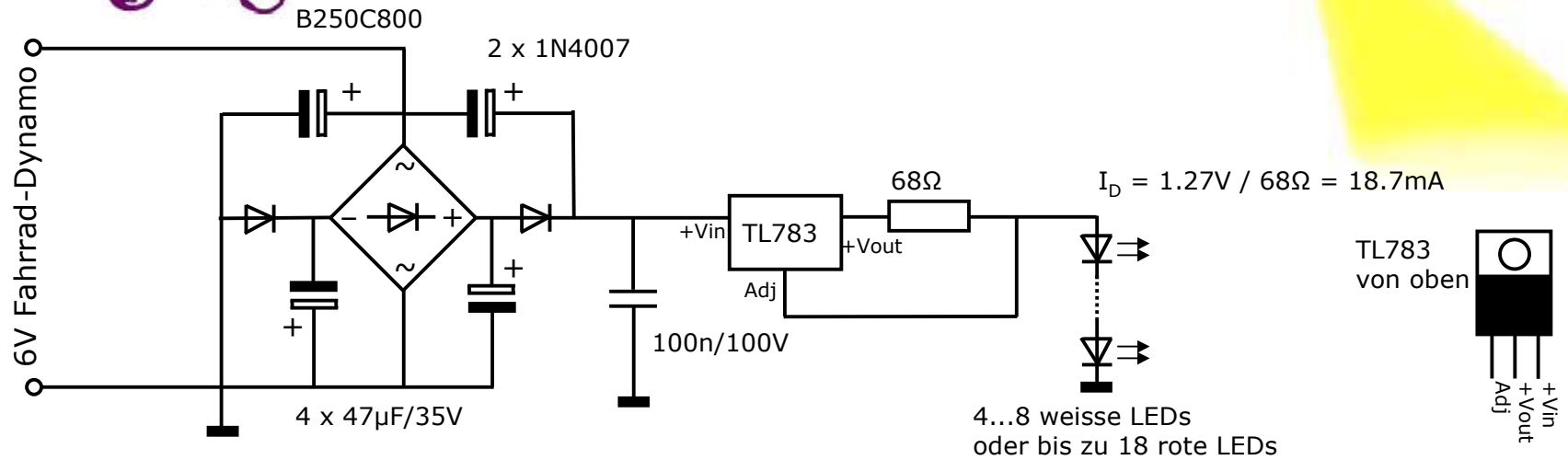




LED-Scheinwerfer fürs Fahrrad



*Aufgebaut auf einer Lochrasterplatine,
Ansicht vor dem Vergiessen*



In Polyestergiessharz eingegossen

Alternative Komponenten

- FET statt Linearregler-IC (z.B. BF 246 -> R = 100Ω)
- vier 1N4007 statt Brückengleichrichter
- Schottky-Dioden für niedrigere Flussspannung und damit höheren Wirkungsgrad (mehr LEDs in Reihe möglich)